

Инструменты, которые могут понадобиться при сборке



Примечания:

1. Мебель изготавливается из ДСП I и III сортов, в связи с этим возможны незначительные дефекты на невидимых поверхностях деталей.
2. Изготовитель оставляет за собой право вносить изменения в конструкцию изделия, не ухудшающие их потребительские свойства, без отображения в паспорте на изделие.
3. Обращаем Ваше внимание! Оттенки цветов рисунков и материалов (ЛДСП, Плёнка ПВХ, отделка и др.), могут незначительно отличаться от рисунков каталога, изображений на сайте, а также при комплектации изделий из разных партий.

ГАРАНТИИ ИЗГОТОВИТЕЛЯ

Гарантия на мебель составляет 24 месяца.

Претензии по качеству и комплектности мебели принимаются в пределах гарантийного срока по месту покупки. Для выполнения предприятием - изготовителем гарантийных обязательств, выявления несоответствий и установления причин их возникновения необходимо сохранить и предоставить:

- 1) части упаковки с наклеенными этикетками, номером партии или роостером (или их фотографии);
- 2) фотографии распечатанных упаковок, где обнаружен заводской брак деталей;
- 3) фотографии узлов, деталей собираемого изделия, если заводской брак обнаружен до сборки и в процессе сборки.

Не являются гарантийным случаем:

Различные повреждения деталей и узлов изделий (бой, сколы, царапины, расслоения, оплавление, набухание ЛДСП и др.), возникшие в результате перевозки самовывозом, самостоятельной сборки, нарушений правил эксплуатации. Замена деталей и узлов изделий, не попадающих под гарантийный случай, производится за дополнительную плату.

Наша мебель прослужит Вам годы, если Вы будете соблюдать несколько простых правил:

ПРАВИЛА ЭКСПЛУАТАЦИИ

ВНИМАНИЕ! Во избежание несчастных случаев во время эксплуатации рекомендуем закрепить изделие к стене. Для разных материалов стен требуются различные крепления, используйте крепёжные средства, подходящие для материала стен в вашем доме.

1. Использовать изделие только по своему функциональному назначению.
2. Располагать изделия на расстоянии не менее 50 см от отопительных приборов.
3. Содержать изделия в сухих проветриваемых помещениях при температуре от +8° С до +50° С и относительной влажности воздуха от 45 % до 70%.
4. Избегать попадания на изделие прямых солнечных лучей и атмосферных осадков.
5. Удалять пыль с поверхности мягкой сухой тканью.
6. Для чистки мебели от загрязнений использовать специальные средства по уходу за мебелью или слабый мыльный (спиртовой) раствор с последующей протиркой сухой тканью.
7. При попадании влаги на изделие незамедлительно протереть поверхность сухой мягкой тканью.
8. При ослаблении крепежной фурнитуры во время эксплуатации мебели, необходимо подтянуть винты, шурупы, болты.

Категорически запрещается:

1. Передвигать, ударять, ронять на поверхности тяжелые, твердые предметы, чтобы не вызвать механические повреждения.
2. Допускать контакт изделия с горячими предметами.
3. Длительный контакт поверхности изделия с влагой.
4. Контакт изделия с кислотами, щелочами, растворителями и прочими химическими веществами, способными нанести вред изделию.
5. Применять при протирке изделия бытовые чистящие средства, не предусмотренные для ухода за мебелью.

Поделитесь своим мнением об этой мебели. Напишите на zabota@mebelson.ru

 **MEBELSON**

427022, УР, г. Ижевск, район Пирогово,
ул. Торговая, 15
e-mail: mebelson@udm.net, www.mebelson.ru
тел.: (3412) 623-888, 623-633, 623-632.

Набор мебели «Фэнтези» (детский комплекс)

Габаритные размеры изделия: 2043(ш) x 1087(г) x 1887(в) мм

Рекомендуемые габаритные размеры матраца: 2000(ш) x 800(г) x 160(в) мм
(максимальное ограничение по высоте: 190 мм)



Уважаемые покупатели!

Вся выпускаемая мебель для удобства транспортировки и сохранности внешнего вида поставляется в разобранном виде. При этом упаковки с мебелью должны быть надежно защищены от сильных толчков, ударов, повреждения, воздействия влаги и грязи.

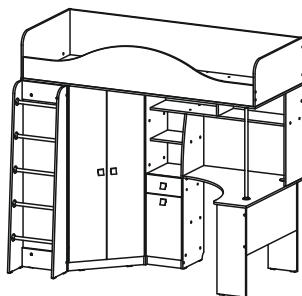
Перед сборкой изделия ознакомьтесь с инструкцией по сборке и правилами по эксплуатации (их несоблюдение снимает с предприятия изготовителя гарантийные обязательства), подготовьте необходимые инструменты.

Мебель имеет Гигиенический сертификат

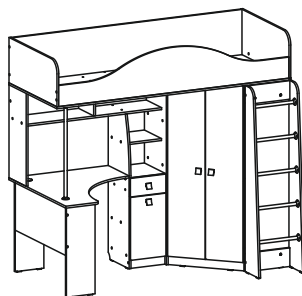
ЕАС

Набор мебели «Фэнтези»

Правая сборка



Левая сборка



ПОСЛЕДОВАТЕЛЬНОСТЬ СБОРКИ

Изделие предусматривает универсальную сборку (правая сборка, левая сборка).

ВНИМАНИЕ! Расположение отверстий, фурнитуры на деталях и положение самих деталей в изделии зависит от выбранного варианта сборки. Сборка должна производиться на ровной поверхности.

1. Подготовка к сборке

Перед непосредственной сборкой необходимо:

- Внимательно ознакомиться с данной инструкцией.
 - Распаковать упаковки, скомплектовать детали согласно схемам, определить наличие необходимой фурнитуры.
 - Во избежание повреждения деталей предварительно разложить мягкую толстую ткань или гофрокартон от упаковки.
- Обратите внимание на подбор соответствующих саморезов. Номера деталей соответствуют номерам, поставленным на нелицевых кромках деталей.

2. Подготовка отверстий (см. схемы 1, 2)

ВНИМАНИЕ! Во избежание сколов под место сверления подложить деревянный брусок. При выполнении нижеперечисленных действий учесть выбранный вариант сборки.

- В дет. №3 пробить кромку (см. схему 3).
- В дет. №31 досверлить два отверстия диаметром 5 мм (см. схему 4).
- В дет. №20 выполнить восемь отверстий диаметром 2..3 мм и глубиной 5..10 мм (см. схему 5).

3. Установка фурнитуры (см. схемы 1, 2)

- На дет. №1, 2, 3, 4, 5, 7, 9, 10, 26, 27 установить подпятники (K4) при помощи саморезов 3x20.
- На дет. №2, 31 установить соответствующие части петель вкладных (K7) при помощи саморезов 4x16 (см. схему 8).
- На дет. №2, 3, 34, 35 установить соответствующие части петель накладных (K8) при помощи саморезов 4x16 (см. схему 8).
- На дет. №2, 7 установить соответствующие части направляющих (K6) при помощи саморезов 4x16 (см. схему 10).
- На дет. №4, 5, 14, 20 установить фланцы трубы (K9) при помощи саморезов 4x16.
- На дет. №14 установить штоки эксцентриков (K2) (см. схему 6).
- На дет. №3, 24 установить штангодержатели (K10) при помощи саморезов 4x16.
- Установить уголки-стяжки (K3) через замкнутые отверстия:
 - на дет. №7 при помощи евроинтов (см. схему 7а);
 - на дет. №20 при помощи саморезов 4x16 (см. схему 7б);
 - на дет. №32 при помощи евроинтов (см. схему 7в).

Фурнитура

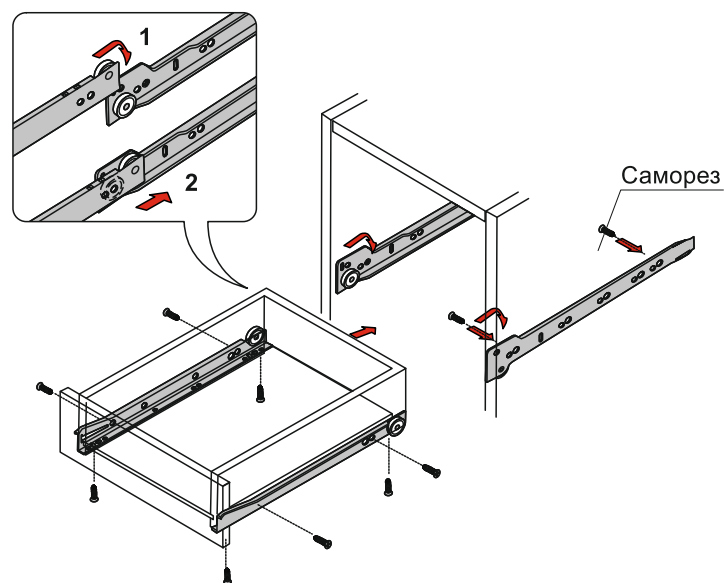
Производитель оставляет за собой право не комплектовать наружную и внутреннюю невидимую фурнитуру, а также технологические отверстия заглушками.

Поз.	Наименование	Кол.	Изображение*
K1	Конфирмат 7x50	103	
	Заглушка конфирмата	35	
	Ключ-шестигранник 4 мм	1	
K2	Шток эксцентрика	6	
	Эксцентрик	6	
K3	Уголок-стяжка	10	
	Евровинт	12	
	Саморез 4x16**	8	
K4	Подпятник черный	20	
	Саморез 3x20**	40	
K5	Винт М6x25	4	
	Гайка Эриксона	4	
K6	Направляющие роликовые L=300 мм	1	
	Саморез 4x16**	10	
K7	Петля вкладная	2	
	Саморез 4x16**	8	
K8	Петля накладная 45 град.	6	
	Саморез 4x16**	24	
K9	Труба хром L=750 мм	1	
	Труба хром L=365 мм	5	
	Фланец трубы	12	
	Саморез 4x16**	36	
	Ключ-шестигранник 3 мм	1	
K10	Труба хром L=784 мм	1	
	Штангодержатель	2	
	Саморез 4x16**	4	
K11	Саморез 3x20**	80	
	Шайба для стыковки ДВП	20	
K12	Ручка	4	
K13	Заглушка кабель-канала	1	
K14	Заглушка самоклеющаяся	4	

* Изображение фурнитуры дает представление о её внешнем виде и не отображает реальных размеров.

** Обратите внимание на подбор соответствующих саморезов.

Схема 10. Установка и регулировка ящика



Детали

Поз.	Наименование	Кол.	Поз.	Наименование	Кол.
1	Стенка вертикальная 1	1	21	Царга 1	1
2	Стенка вертикальная 2	1	22	Царга 2	1
3	Стенка вертикальная 3	1	23	Царга 3	1
4	Стенка вертикальная 4	1	24	Царга 4	1
5	Стенка вертикальная 5	1	25	Царга 5	2
6	Стенка вертикальная 6	1	26	Планка цокольная 1	1
7	Стенка вертикальная 7	1	27	Планка цокольная 2	1
8	Стенка вертикальная 8	1	28	Планка цокольная 3	1
9	Стенка вертикальная 9	1	29	Стенка ящика 1	2
10	Стенка вертикальная 10	1	30	Стенка ящика 2	1
11	Стенка вертикальная 11	1	31	Фасад 1	1
12	Стенка вертикальная 12	1	32	Фасад ящика	1
13	Стенка вертикальная 13	1	33	Элемент декоративный	1
14	Стенка горизонтальная 1	1	34	Фасад 2	1
15	Стенка горизонтальная 2	1	35	Фасад 3	1
16	Стенка горизонтальная 3	1	36	Стенка задняя 1 (ДВП)	1
17	Стенка горизонтальная 4	3	37	Стенка задняя 2 (ДВП)	1
18	Стенка горизонтальная 5	2	38	Стенка задняя 3 (ДВП)	1
19	Стенка горизонтальная 6	2	39	Дно ящика (ДВП)	1
20	Столешница	1			

4. Сборка корпуса (см. схемы 1, 2)

- Дет. №1, 2, 6, 26, 27 крепить к дет. №16 при помощи конфирматов (К1).
- Дет. №24 крепить к дет. №1, 6 при помощи конфирматов (К1).
- Дет. №17 (3 шт.) крепить к дет. №2, 6 при помощи конфирматов (К1).
- Дет. №15, 18 (2 шт.), 19 (2 шт.), 28 крепить к дет. №2 при помощи конфирматов (К1).
- Дет. №7 крепить к дет. №15, 18 (2 шт.), 19 (2 шт.), 28 при помощи конфирматов (К1).
- Дет. №22 крепить к дет. №2, 15 при помощи конфирматов (К1).
- Дет. №9, 10 крепить к дет. №23 при помощи конфирматов (К1).
- Дет. №20 крепить к дет. №9, 10, 23 при помощи евровинтов (К3, см. схему 7б).
- Установить корпус в рабочее положение.
- Дет. №8, 13 крепить к дет. №15, 22 при помощи конфирматов (К1).
- Дет. №20 крепить к дет. №7 при помощи саморезов 4x16 (К3, см. схему 7а).
- Дет. №8 крепить к дет. №20 при помощи конфирматов (К1).
- Дет. №3 крепить к дет. №1, 16 при помощи конфирматов (К1).
- Дет. №14 крепить к дет. №1, 2, 3, 6, 8, 13, 22 при помощи конфирматов (К1), при этом трубу L=750 мм (К9) вставить во фланцы, установленные на дет. №14, 20 (см. п. 3), закрепить при помощи винтовых зажимов и ключа-шестигранника (К9).
- Дет. №21, 33 крепить к дет. №14 при помощи конфирматов (К1).
- Дет. №11, 12 крепить к дет. №14 при помощи эксцентриков (К2, см. схему 6), к дет. №21, 33 при помощи конфирматов (К1).
- Дет. №36, 37, 38 крепить к дет. №1, 2, 6, 7, 14, 15, 16, 17 (3 шт.), 18 (2 шт.), 19 (2 шт.) при помощи саморезов 3x20 (К11, см. примечание 1). На стыках ДВП использовать шайбы (К11).

5. Сборка лестницы (см. схемы 1, 2)

- Трубы L=365 мм (К9) вставить во фланцы, установленные на дет. №4, 5 (см. п. 3), закрепить при помощи винтовых зажимов и ключа-шестигранника (К9).
- Дет. №25 (2 шт.) крепить к дет. №4, 5 при помощи конфирматов (К1).

6. Сборка ящика (см. схемы 1, 2)

- Дет. №29 (2 шт.) крепить к дет. №30 при помощи конфирматов (К1).
- Дет. №32 крепить к дет. №29 (2 шт.) при помощи евровинтов (К3, см. схему 7в).
- Дет. №39 крепить к дет. №29 (2 шт.), 30 при помощи саморезов 3x20 (К11, см. примечание 1).
- На дет. №29 (2 шт.) через дет. №39 установить соответствующие части направляющих (К6) при помощи саморезов 4x16.

7. Завершение сборки (см. схемы 1, 2)

- Установить лестницу: дет. №25 (2 шт.) крепить к дет. №3 при помощи винтов М6x25 и гаек Эриксона (К5).
- На дет. №31, 32, 34, 35 установить ручки (К12).
- Установить и отрегулировать положение фасадов (дет. №31, 34, 35, см. схемы 8, 9).
- Установить и отрегулировать положение ящика (см. схему 10).
- Установить трубу L=784 мм (К10) на штангодержатели.
- На дет. №20 установить заглушку кабель-канала (К13).
- На видимые шляпки конфирматов (К1) установить заглушки.
- Сквозные отверстия заклеймить заглушками (К14), кроме шести технологических отверстий диаметром 8 мм в дет. №14, необходимых для циркуляции воздуха.

ПРИМЕЧАНИЯ

1. Перед установкой деталей из ДВП необходимо:

– проверить диагонали;

– пробить или просверлить в ДВП отверстия диаметром 2..3 мм. Рекомендуемый шаг отверстий для вертикальных деталей (задняя стенка) – 150 мм, для горизонтальных деталей (дно ящика) – 100 мм.

2. Не перегружайте дно ящика, максимально допустимая нагрузка - 5 кг.

3. На дет. №21 имеется отметка маркером (полоса), указывающая максимальную допустимую высоту матраса для данного изделия.

4. Матрац в комплект не входит, приобретается отдельно.

Схема 3. Подготовка отверстий

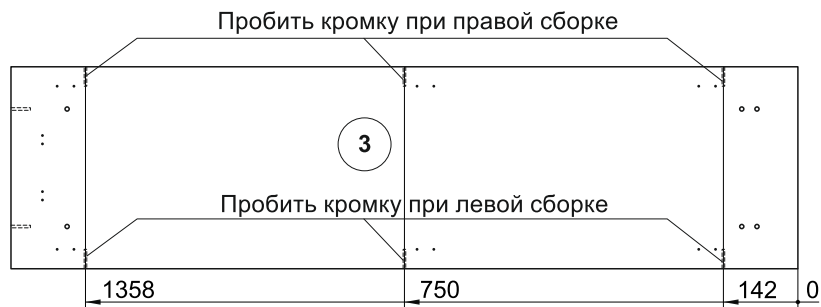


Схема 4. Досверливание отверстий

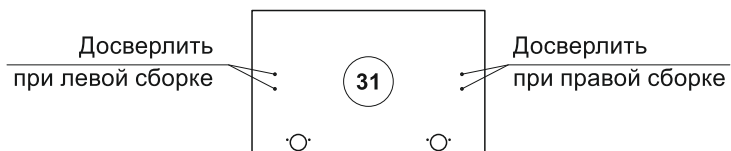


Схема 5. Сверление отверстий

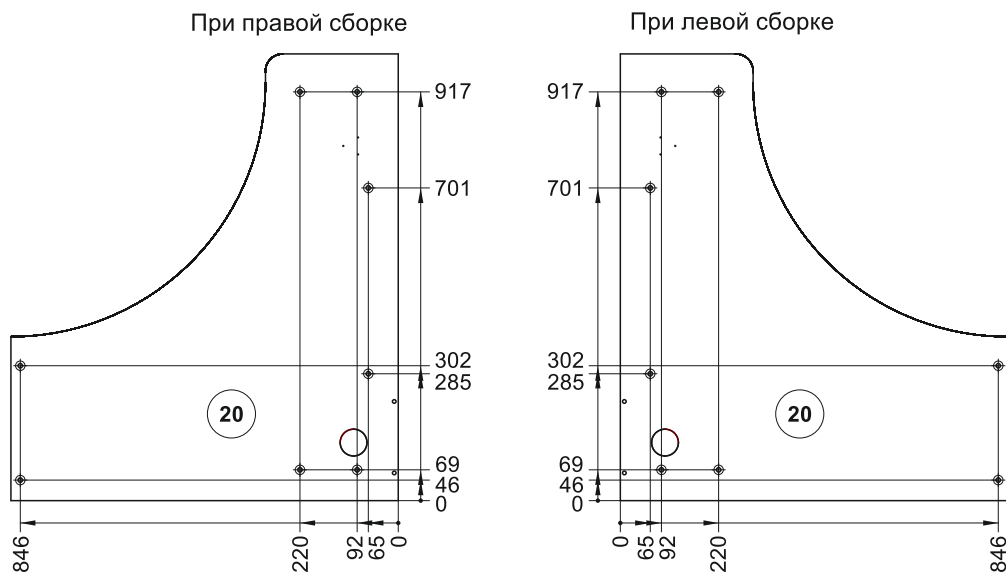


Схема 6. Установка стяжки эксцентриковой

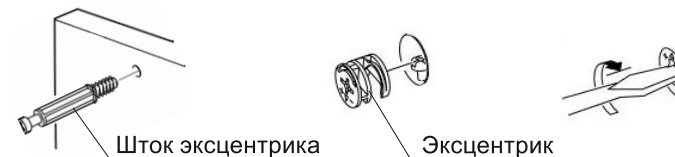


Схема 7. Установка уголка-стяжки

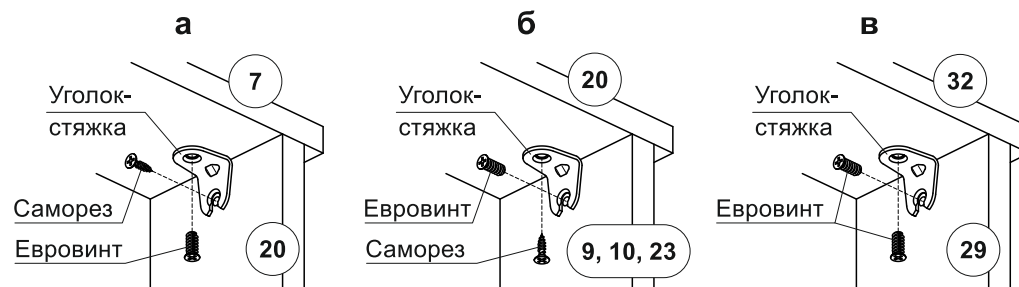


Схема 8. Установка петли

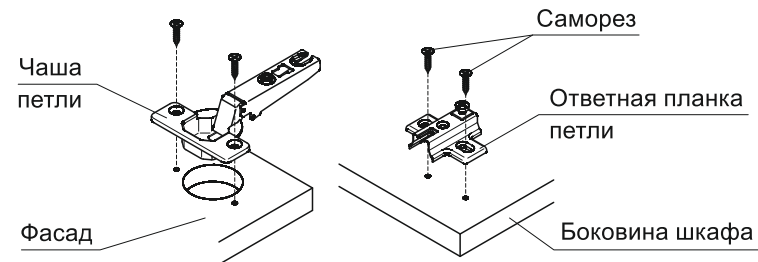
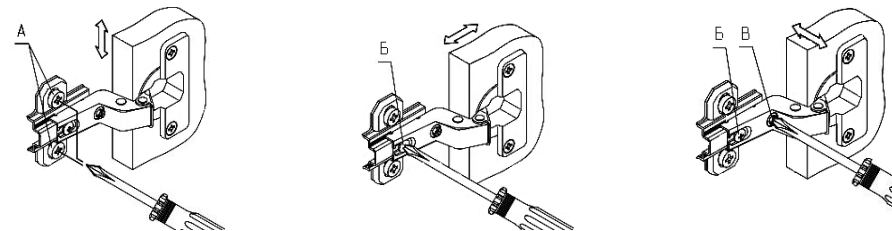


Схема 9. Регулировка положения фасада



1. Регулировка вертикального положения фасада:
 - ослабить саморезы «А»;
 - отрегулировать положение ответной планки петли по вертикали;
 - затянуть саморезы «А».

2. Регулировка глубины фасада:
 - ослабить винт «Б»;
 - отрегулировать расстояние между фасадом и боковиной;
 - затянуть винт «Б».

3. Регулировка наложения фасада:
 - ослабить винт «Б»;
 - отрегулировать наложение фасада, затягивая или ослабляя винт «В»;
 - затянуть винт «Б».

Схема 1. Правая сборка комплекса

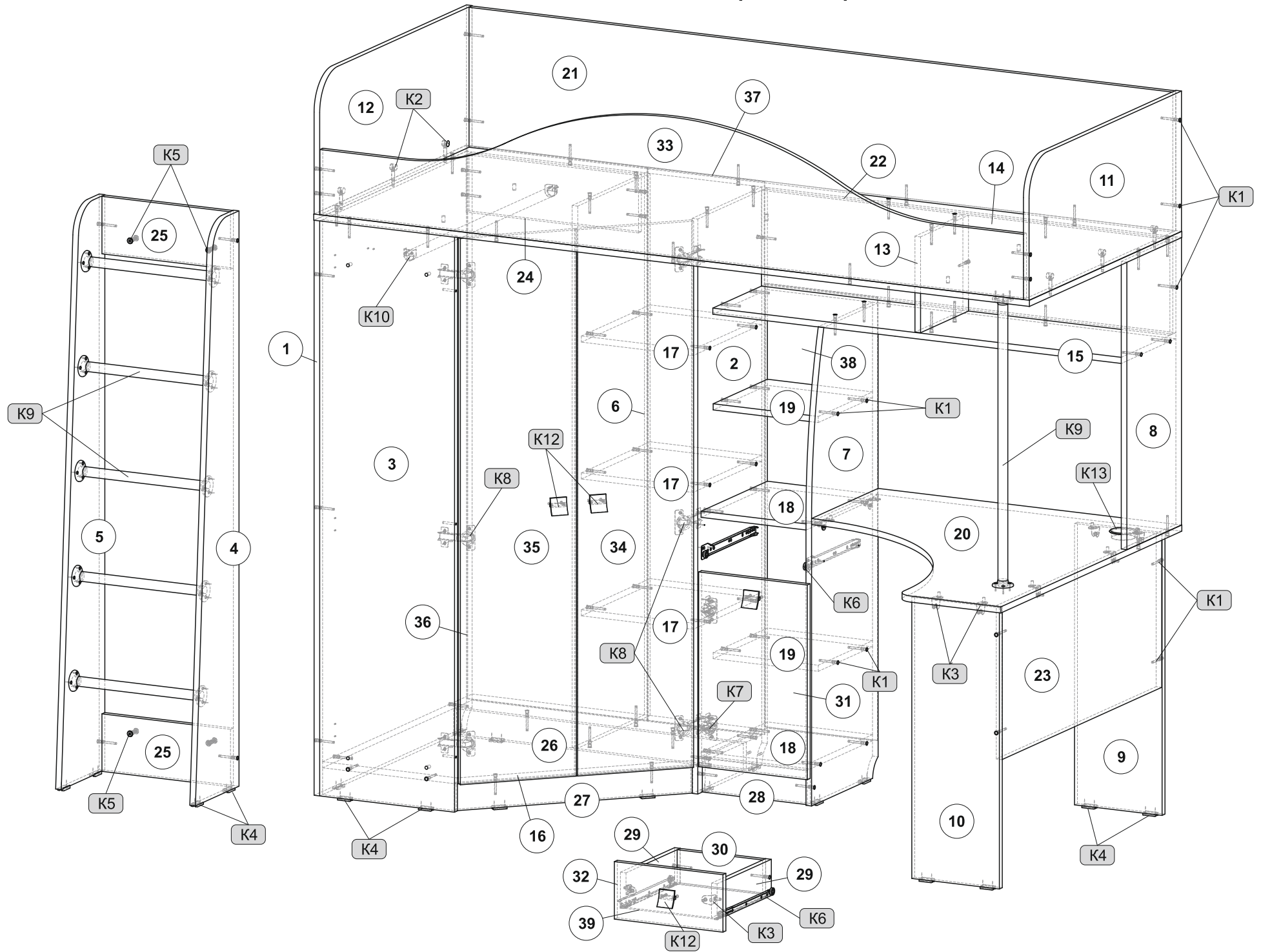


Схема 2. Левая сборка комплекса

